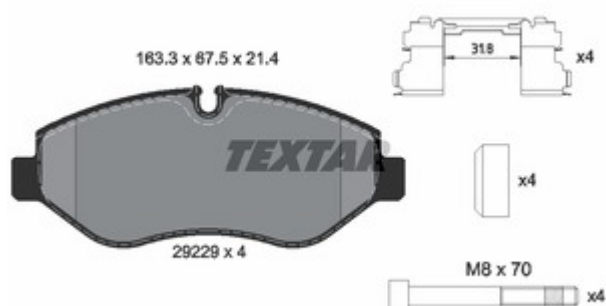


TEXTAR**Número de artículo: 2922901****Juego de pastillas de freno Q+****Datos característicos**

Eje	Eje delantero
Sistema de frenos	Brembo
Número de uso	<ul style="list-style-type: none"> • 29229 • 29229 214 1 4 T4136
Ancho [mm]	163,3
Altura [mm]	67,2
Espesor [mm]	21,4
Contacto avisador de desgaste	preparado para indicador desgaste
Artículo complementario / información complementaria 2	con tornillos pinza freno
Artículo complementario/Información complementaria	con accesorios
Calidad	T4136
EAN	4019722289835
long. de embalaje [cm]	17
ancho de embalaje [cm]	12
h embalaje [cm]	8,3

Aplicaciones de turismo

▼ Fabricante	Año de fabricación	kv	Información
▶ Modelo			
▼ IVECO			
▶ DAILY CITYS Autobús, 06/14 - 10/16			
▶ DAILY IV Autobús, 05/06 - 08/11			
▶ DAILY IV Caja/Chasis, 05/06 - 09/11			
▶ DAILY IV Furgón/ranchera familiar, 05/06 - 03/12			
▶ DAILY IV Volquete, 05/06 - 08/11			
▶ DAILY LINE Autobús, 06/14 -			
▶ DAILY TOURYS Autobús, 06/14 -			
▶ DAILY V Caja/Chasis, 09/11 - 02/14			
▶ DAILY V Furgón/ranchera familiar, 09/11 - 02/14			

TEXTAR

- ▶ DAILY V Volquete, 09/11 - 02/14
- ▶ DAILY VI Caja/Chasis, 03/14 -
- ▶ DAILY VI Furgón, 03/14 -
- ▶ DAILY VI Furgón/ranchera familiar, 03/14 -

Referencias cruzadas

Fabricante	Referencia
IRISBUS	42561355
IVECO	42555881
IVECO	42561355
IVECO	42576975
IVECO	5801268962
IVECO	5801268964

Estado de los datos: 21-dic-2019

[Imprint](#)[Privacy Policy](#)

Copyright © 2017. All rights reserved Registered, TMD Friction Services GmbH, Schlebuscher Str. 99, 51381 Leverkusen